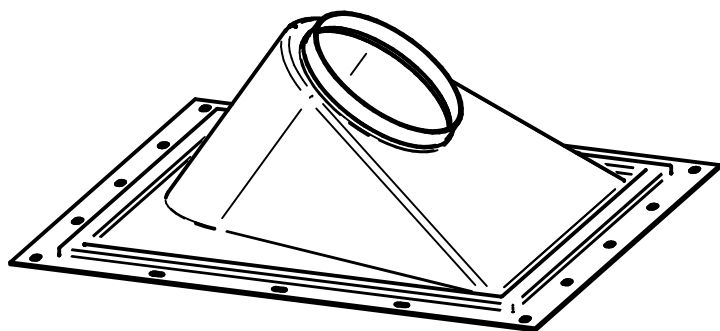
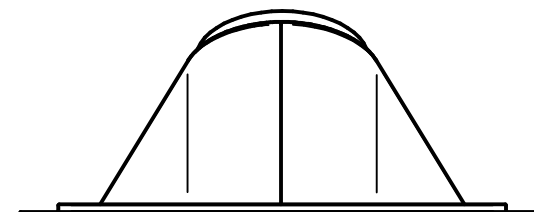
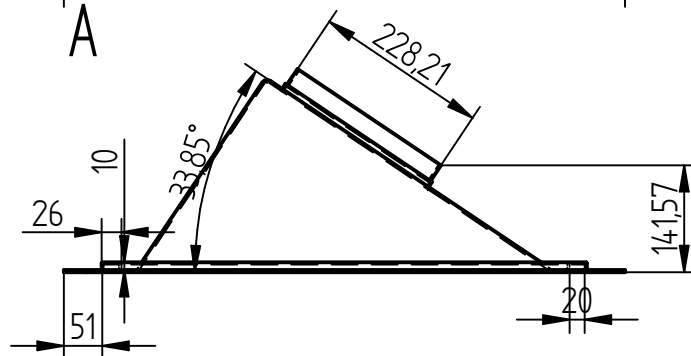
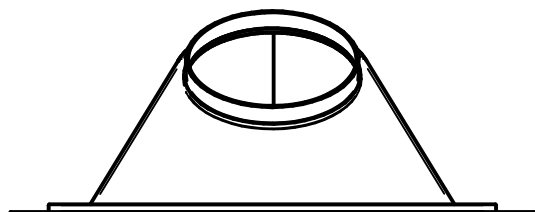
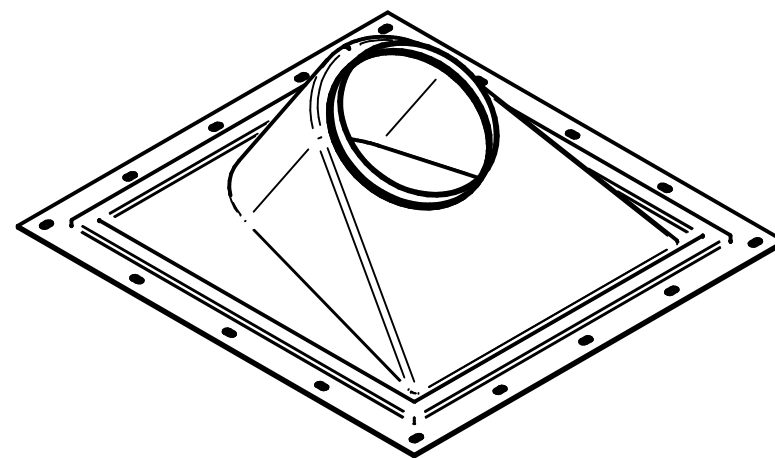
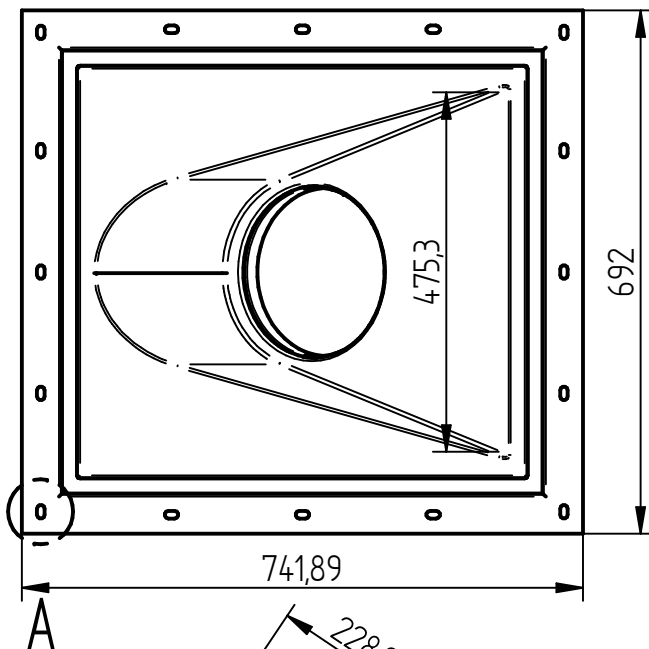


DETAIL A



Neoznačené rozměry dány 3D modelem

	Jméno	datum	<b>AVIPLAST</b>		
Kreslil	Kříž	09/23/19			
Schválil			Název dílu: Boční_manžeta_300_30st.dft		
Materiál	ABS				
tolerování dle ČNS ISO 815 přesnost ČSN ISO 2768-m			SIZE	DWG NO	
			A4		
			SCALE:	WEIGHT:	SHEET 1 OF 2