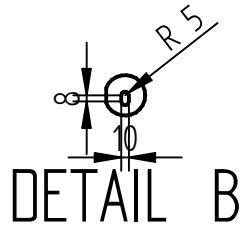
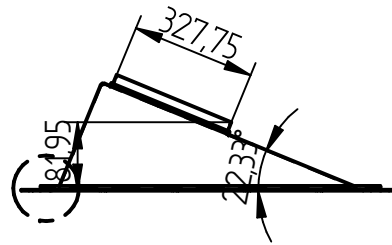
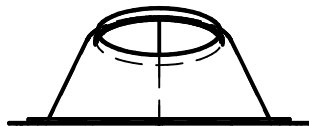
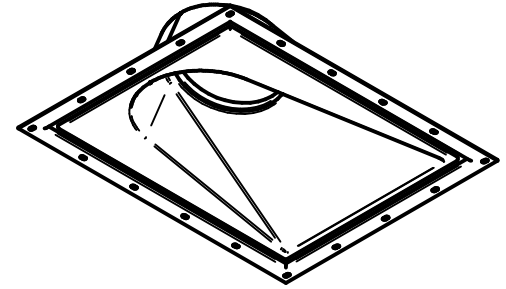
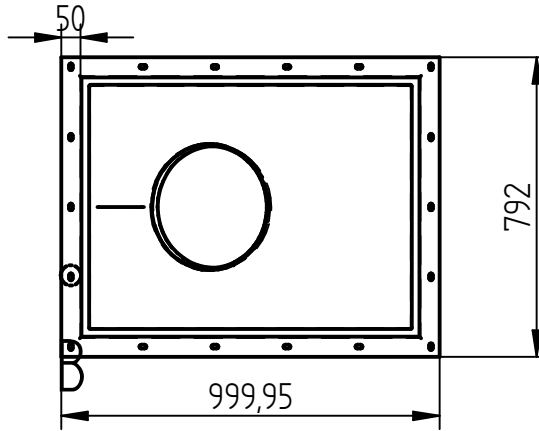


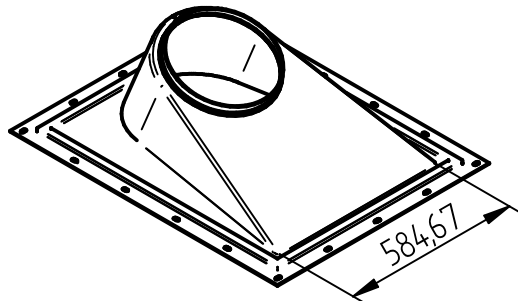
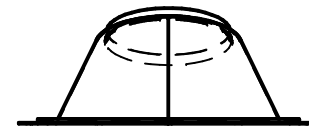
DETAIL A



DETAIL B



A



	Jméno	datum	AVIPLAST		
Kreslil	Kříž	10/21/19			
Schválil			Název dílu: Bočni_manžeta_400_23st.dft		
Materiál	ABS		SIZE	DWG NO	
tolerování dle ČNS ISO 815 přesnost ČSN ISO 2768-m			A4		
			SCALE:	WEIGHT:	SHEET 1 OF 1